

ROYAL BATH Urban Loft - Typenliste

Tiefenangabe entspricht der Korpus-tiefe

Unterschränke



Unterschrank
2 Metallauszüge mit Einzugsdämpfung
1 Glas Abdeckplatte 330 mm tief
1 Metallkonsole, chrom matt

Tiefe in mm	Breite in mm	Höhe in mm	Artikelnummer	Anschlag	Aufpreis Chrom- kante Auszug
330	690	831	URB336002		

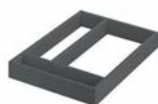
Zubehör



Aufteilungsrahmen
1 Fach
Stauraumzubehör für den Waschtischunterschrank

kombinierbar mit PZ 1245 02, PZ 1245 03, PZ 1245 04

341	158	43	PZ 124516		
-----	-----	----	-----------	--	--



Aufteilungsrahmen
2 Fächer
Stauraumzubehör für den Waschtischunterschrank

kombinierbar mit PZ 1245 02, PZ 1245 03, PZ 1245 04

341	241	43	PZ 124524		
-----	-----	----	-----------	--	--



Aufteilungsrahmen
3 Fächer
Stauraumzubehör für den Waschtischunterschrank

kombinierbar mit PZ 1245 02, PZ 1245 03, PZ 1245 04

341	390	43	PZ 124539		
-----	-----	----	-----------	--	--



Organisationseinsatz
Schminktabellett
Stauraumzubehör für den Waschtischunterschrank

kombinierbar mit PZ 1245 16, PZ 1245 24, PZ 1245 39

270	144	43	PZ 124502		
-----	-----	----	-----------	--	--



Organisationseinsatz
Kosmetikhalter
Stauraumzubehör für den Waschtischunterschrank

kombinierbar mit PZ 1245 16, PZ 1245 24, PZ 1245 39

140	73	41	PZ 124503		
-----	----	----	-----------	--	--

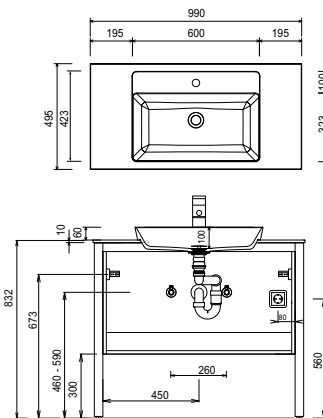
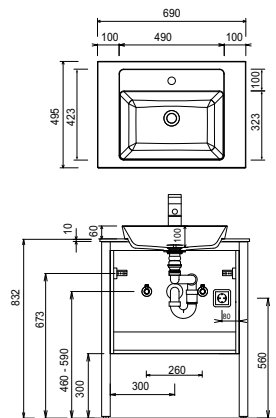
ROYAL BATH Urban Loft - Typenliste

Tiefenangabe entspricht der Korpustiefe		Tiefe in mm	Breite in mm	Höhe in mm	Artikelnummer			Anschlag	Aufpreis Chrom- kante Auszug
Zubehör									
	Organisationseinsatz 1 Behälter Stauraumzubehör für den Waschtischunterschrank kombinierbar mit PZ 1245 16, PZ 1245 24, PZ 1245 39	114	90	66	P Z	1 2 4 5 0 4			
	Organisationseinsatz 3 Behälter Stauraumzubehör für den Waschtischunterschrank	341	145	73	P Z	1 2 4 5 0 1			
	Organisationseinsatz Kosmetiktücher-Box Stauraumzubehör für den Waschtischunterschrank nur für den unteren Auszug geeignet	288	157	91	P Z	1 2 4 5 0 5			
	Auszugseinteilung inkl. Befestigungsstange 4 Einteilungselemente - 600 mm Schrankbreite 4 Einteilungselemente - 900 mm Schrankbreite 6 Einteilungselemente - 1200 mm Schrankbreite				P Z	1 2 2 4 6 1			
					P Z	1 2 2 4 9 0			
					P Z	1 2 2 4 1 2			
	Stauraumboxen inkl. Befestigungsstange 2 Boxen für 600 mm Schrankbreite 2 Boxen für 900 mm Schrankbreite 2 Boxen für 1200 mm Schrankbreite				P Z	1 2 3 6 6 0			
					P Z	1 2 3 6 9 0			
					P Z	1 2 3 6 1 2			
	Stauraumbox ohne Befestigungsstange	150	246	150	P Z	1 2 3 6 E 1			

ROYAL BATH Urban Loft - Maßskizzen

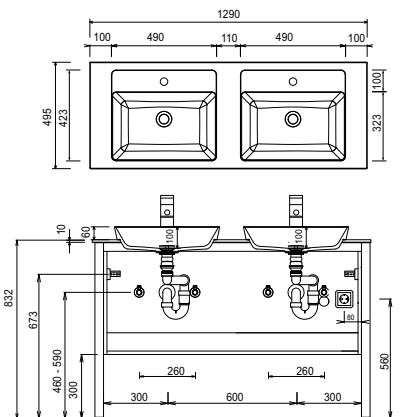
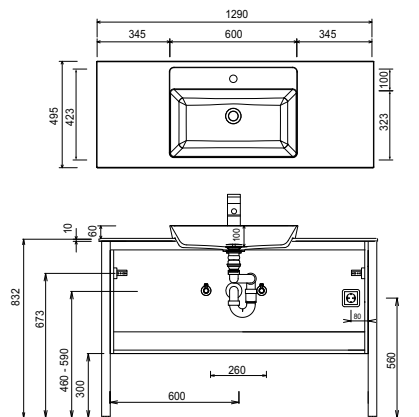
URB 3360 01

URB 3390 01

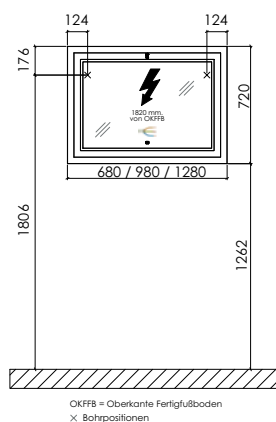


URB 3312 01

URB 332D 01



Elektroanschlüsse für Spiegelelement



Mineralguss:

Die Temperatur des Gebrauchswassers darf 55° C nicht überschreiten. Haarfärbemittel müssen bei Kontakt mit der Oberfläche sofort entfernt werden, um Fleckenbildung zu vermeiden.

Toleranzen:

Die Maßtoleranzen (+/- 5mm) und Ebenheitstoleranzen (DIN 18202) unterliegen den üblichen materialspezifischen Toleranzen für Baustoffe, anlehnend an die DIN 18202.