



## Frontdekore



Nr. 897 Diamond White



Nr. 896 Diamond Black

## Korpusdekore



Nr. 897 Diamond White



Nr. 896 Diamond Black

## Waschtischplattendekore

Oberfläche poliert



Nr. 401  
Blanco Zeus



Nr. 424  
Schwarz

## Akzentdekore Flächenspiegel



Nr. 897 Diamond White



Nr. 896 Diamond Black

## Griffvariante

Nr. 204 Knopf chrom



Nr. 207 Knopf gold matt



## Waschtischfarbe

Aufsatzwaschtisch -  
Mineralguss



Nr. 1  
Weiß

## Technik

Türen mit integriertem Dämpfungssystem



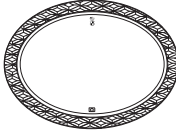

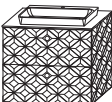


Nr. 554  
Premium-Technik mit Dämpfung

Nr. 555  
Auszüge und Schubkästen mit Chromkante




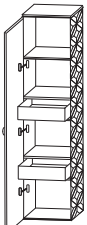
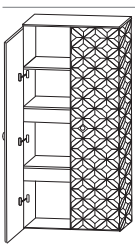
Alle Angaben unverbindlich und freibleibend. Fehler, Irrtümer und Änderungen vorbehalten.

Bitte beachten Sie die Gewährleistungs-, Montage- und Pflegehinweise, sowie die Gütevereinbarungen zu Anfang des Verkaufshandbuchs.


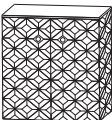




# ROYAL BATH Diamond Line - Typenliste

Tiefenangabe entspricht der Korpusstärke		Tiefe in mm	Breite in mm	Höhe in mm	Artikelnummer	Anschlag	Aufpreis Chrom- kante Auszug
<b>Flächenspiegel</b>							
	<p><b>Flächenspiegel</b>            umlaufende Akzentfarbe            umlaufende LED-Beleuchtung            29,5 Watt / Converter 30 Watt            Energieeffizienzklasse: A            1 Sensor für Emotion-Beleuchtung            mit Maja von Hohenzollern - Logo</p> <p>bitte Akzentvariante angeben</p>	37	600	825	<b>F S B 5 6 6 0 0 1</b>		
							
	<p><b>Flächenspiegel</b>            umlaufende Akzentfarbe            umlaufende LED-Beleuchtung            44,2 Watt / Converter 60 Watt            Energieeffizienzklasse: A            1 Sensor für Emotion-Beleuchtung            mit Maja von Hohenzollern - Logo</p> <p>bitte Akzentvariante angeben</p>	37	1200	825	<b>F S B 5 6 1 2 0 1</b>		
							
<b>Sets</b>							
	<p><b>Bestehend aus:</b>            Aufsatz Waschtisch, Mineralguss, weiß, 490 mm            inkl. CLOU Ab- und Überlaufsystem            Abdeckplatte in Qsolid            Waschtischunterschrank 600 mm            1 Metallauszug mit Einzugsdämpfung und            Siphonausschnitt            1 Metallauszug mit Einzugsdämpfung inkl. Reling            Metallauszüge inkl. Anti-Rutschmatten            1 Raumparsiphon</p>	495	610	552	<b>D I A 3 3 6 0 0 1</b>		
	<p><b>Bestehend aus:</b>            Aufsatz Waschtisch, Mineralguss, weiß, 600 mm            inkl. CLOU Ab- und Überlaufsystem            Waschtischunterschrank 900 mm            1 Metallauszug mit Einzugsdämpfung und            Siphonausschnitt            1 Metallauszug mit Einzugsdämpfung inkl. Reling            Metallauszüge inkl. Anti-Rutschmatten            1 Raumparsiphon</p>	495	910	552	<b>D I A 3 3 9 0 0 1</b>		
	<p><b>Bestehend aus:</b>            Aufsatz Waschtisch, Mineralguss, weiß, 600 mm            inkl. CLOU Ab- und Überlaufsystem            Abdeckplatte in Qsolid            Waschtischunterschrank 1200 mm            1 Metallauszug mit Einzugsdämpfung und            Siphonausschnitt            1 Metallauszug mit Einzugsdämpfung inkl. Reling            Metallauszüge inkl. Anti-Rutschmatten            1 Raumparsiphon</p>	495	1210	552	<b>D I A 3 3 1 2 0 1</b>		

# ROYAL BATH Diamond Line - Typenliste

Tiefenangabe entspricht der Korpus-tiefe	Tiefe in mm	Breite in mm	Höhe in mm	Artikelnummer	Anschlag	Aufpreis Chrom-kante Auszug
<p><b>Sets</b></p>  <p><b>Bestehend aus:</b>                  2 x Aufsatz Waschtisch, Mineralguss, weiß, 490 mm                  inkl. 2 CLOU Ab- und Überlaufsysteme                  Abdeckplatte in Qsolid                  Waschtischunterschrank 1200 mm                  1 Metallauszug mit Einzugsdämpfung und                  2 Siphonausschnitten                  1 Metallauszug mit Einzugsdämpfung inkl. Reling                  Metallauszüge inkl. Anti-Rutschmatten                  2 Raumparsiphons</p>	495	1210	552	<b>D I A 3 3 D 2 0 1</b>		
<p><b>Mittelschrank</b>                  1 Tür                  4 Glasfachböden                  Abdeckplatte in Qsolid 325 mm tief</p> 	300	310	1292	<b>D I A 8 1 3 0 0 1</b>	L/R	
<p><b>Mittelschrank</b>                  2 Türen                  4 Glasfachböden                  Abdeckplatte in Qsolid 325 mm tief</p> 	300	610	1292	<b>D I A 8 1 6 0 0 1</b>		
<p><b>Mittelschrank mit Innenschubkästen</b>                  1 Tür                  1 Glasfachboden (o.)                  2 Innenschubkästen mit Einzugsdämpfung                  Abdeckplatte in Qsolid 325 mm tief</p> 	300	310	1292	<b>D I A 8 4 3 0 0 1</b>	L/R	
<p><b>Mittelschrank mit Innenschubkästen</b>                  2 Türen                  1 Glasfachboden (o.)                  2 Innenschubkästen mit Einzugsdämpfung                  Abdeckplatte in Qsolid 325 mm tief</p> 	300	610	1292	<b>D I A 8 4 6 0 0 1</b>		

# ROYAL BATH Diamond Line - Typenliste

Tiefenangabe entspricht der Korpus-tiefe		Tiefe in mm	Breite in mm	Höhe in mm	Artikelnummer	Anschlag	Aufpreis Chrom- kante Auszug
<b>Highboards</b>							
	<b>Highboard</b> 1 Tür 1 Glasfachboden Abdeckplatte in Qsolid 325 mm tief	300	310	652	<b>D I A 4 1 3 0 0 1</b>	L/R	
	<b>Highboard</b> 2 Türen 1 Glasfachboden Abdeckplatte in Qsolid 325 mm tief	300	610	652	<b>D I A 4 1 6 0 0 1</b>		
<b>Sitzhocker</b>							
	<b>Sitzhocker</b> rund 1 Deckel innen Stauraum mit Kunstleder bezogen  Bitte Farbvariante angeben: in schwarz matt in weiß matt	560	560	410	<b>S K I 4 1 5 0 0 1</b>		
<b>Zubehör</b>							
	<b>Haarnadel-Füße - Set (2 Stück)</b> in chrom oder gold matt Farbe richtet sich nach der Griffvariante  Schränke müssen aufgrund der Kippsicherung zusätz- lich wandhängend montiert werden.			342	<b>P Z 1 1 4 6 1</b>		
	<b>Aufteilungsrahmen</b> 1 Fach Stauraumzubehör für den Waschtischunterschrank  kombinierbar mit PZ 1245 02, PZ 1245 03, PZ 1245 04	341	158	43	<b>P Z 1 2 4 5 1 6</b>		
	<b>Aufteilungsrahmen</b> 2 Fächer Stauraumzubehör für den Waschtischunterschrank  kombinierbar mit PZ 1245 02, PZ 1245 03, PZ 1245 04	341	241	43	<b>P Z 1 2 4 5 2 4</b>		

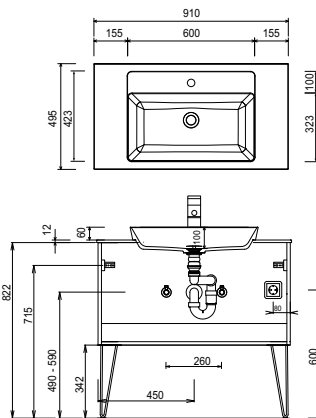
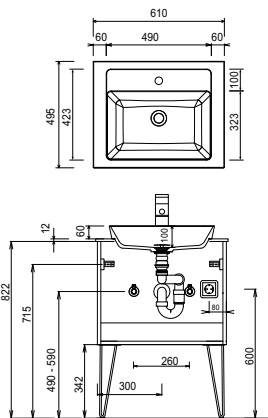
# ROYAL BATH Diamond Line - Typenliste

Tiefenangabe entspricht der Korpus-tiefe		Tiefe in mm	Breite in mm	Höhe in mm	Artikelnummer	Anschlag	Aufpreis Chrom- kante Auszug
	<b>Aufteilungsrahmen</b> 3 Fächer Stauraumzubehör für den Waschtischunterschrank  kombinierbar mit PZ 1245 02, PZ 1245 03, PZ 1245 04	341	390	43	P Z 1 2 4 5 3 9		
	<b>Organisationseinsatz</b> Schminktabelle Stauraumzubehör für den Waschtischunterschrank  kombinierbar mit PZ 1245 16, PZ 1245 24, PZ 1245 39	270	144	43	P Z 1 2 4 5 0 2		
	<b>Organisationseinsatz</b> Kosmetikhälter Stauraumzubehör für den Waschtischunterschrank  kombinierbar mit PZ 1245 16, PZ 1245 24, PZ 1245 39	140	73	41	P Z 1 2 4 5 0 3		
	<b>Organisationseinsatz</b> 1 Behälter Stauraumzubehör für den Waschtischunterschrank  kombinierbar mit PZ 1245 16, PZ 1245 24, PZ 1245 39	114	90	66	P Z 1 2 4 5 0 4		
	<b>Organisationseinsatz</b> 3 Behälter Stauraumzubehör für den Waschtischunterschrank	341	145	73	P Z 1 2 4 5 0 1		
	<b>Organisationseinsatz</b> Kosmetiktücher-Box Stauraumzubehör für den Waschtischunterschrank  nur für den unteren Auszug geeignet	288	157	91	P Z 1 2 4 5 0 5		
	<b>Auszugseinteilung inkl. Befestigungsstange</b> 4 Einteilungselemente - 600 mm Schrankbreite 4 Einteilungselemente - 900 mm Schrankbreite 6 Einteilungselemente - 1200 mm Schrankbreite				P Z 1 2 2 4 6 1 P Z 1 2 2 4 9 0 P Z 1 2 2 4 1 2		
	<b>Stauraumboxen inkl. Befestigungsstange</b> 2 Boxen für 600 mm Schrankbreite 2 Boxen für 900 mm Schrankbreite 2 Boxen für 1200 mm Schrankbreite				P Z 1 2 3 6 6 0 P Z 1 2 3 6 9 0 P Z 1 2 3 6 1 2		
	<b>Stauraumbox</b> ohne Befestigungsstange	150	246	150	P Z 1 2 3 6 E 1		

# ROYAL BATH Diamond Line - Maßskizzen

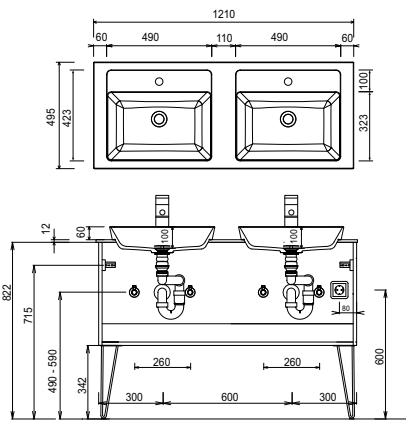
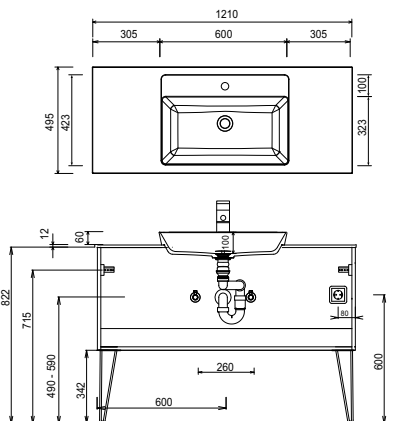
DIA 3360 01

DIA 3390 01



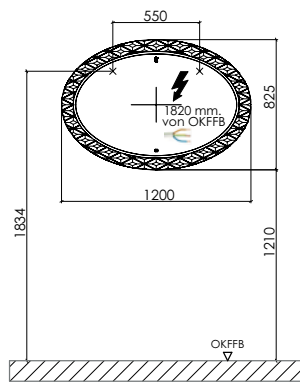
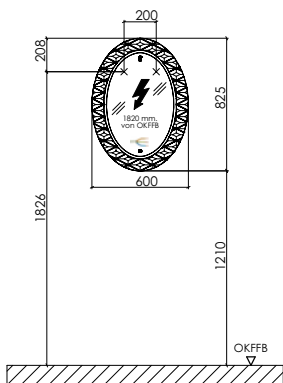
DIA 3312 01

DIA 33D2 01



FSB 5660 01

FSB 5612 01



OKFFB = Oberkante Fertigfußboden  
X = Bohrpositionen

OKFFB = Oberkante Fertigfußboden  
X = Bohrpositionen

## Mineralguss:

Die Temperatur des Gebrauchswassers darf 55° C nicht überschreiten. Haarfärbemittel müssen bei Kontakt mit der Oberfläche sofort entfernt werden, um Fleckenbildung zu vermeiden.

## Toleranzen:

Die Maßtoleranzen (+/- 5mm) und Ebenheitstoleranzen (DIN 18202) unterliegen den üblichen materialspezifischen Toleranzen für Baustoffe, anlehnend an die DIN 18202.