

















































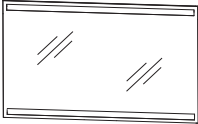
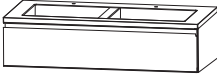

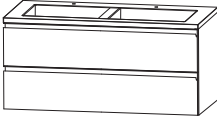
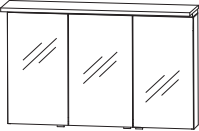
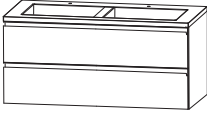
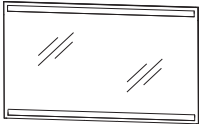
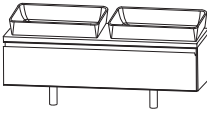





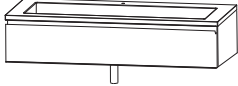
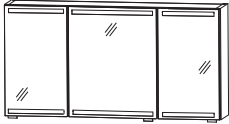

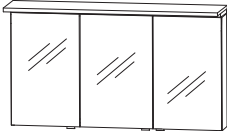

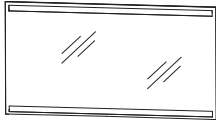
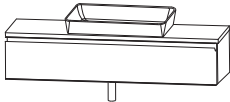




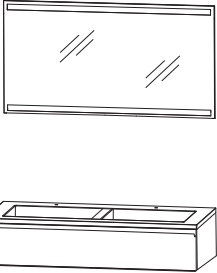
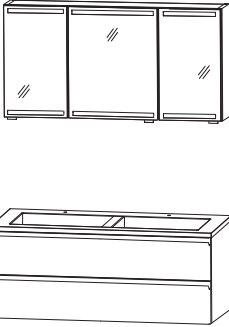
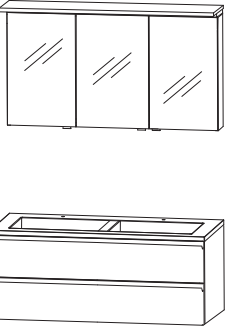
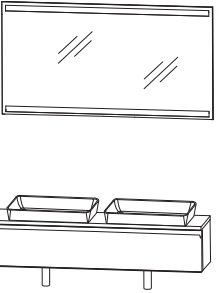
## b - straight - Planungsbeispiele

<b>BSM-0112-D1</b>		  	1200 mm breit	
1	Flächenspiegel 1200 mm Waschtischunterschrank			F S A 4 3 1 2 4 2 W U A 1 1 1 2 1 2
1	Waschtisch Mineralguss, weiß, 1200 mm Doppelwaschtisch LED			S W M 9 3 2 D B 1
Summe				
Aufpreis Hochglanz Korpus Aufpreis Chromkante Auszug				
<b>BSM-0112-D2</b>		  	1200 mm breit	
1	Spiegelschrank, 1200 mm Waschtischunterschrank			S 2 A 4 3 1 2 4 2 W U A 3 3 1 2 1 2
1	Waschtisch Mineralguss, weiß, 1200 mm Doppelwaschtisch LED			S W M 9 3 2 D B 1
Summe				
Aufpreis Hochglanz Korpus Aufpreis Chromkante Auszug Aufpreis Glasreling Auszug				
<b>BSM-0112-D3</b>		  	1200 mm breit	
1	Spiegelschrank, 1200 mm Waschtischunterschrank			S 2 A 4 3 1 2 4 4 W U A 3 3 1 2 1 2
1	Waschtisch Mineralguss, weiß, 1200 mm Doppelwaschtisch LED			S W M 9 3 2 D B 1
Summe				
Aufpreis Hochglanz Korpus Aufpreis Chromkante Auszug Aufpreis Glasreling Auszug				
<b>BSM-0112-D4</b>		  	1200 mm breit	
1	Flächenspiegel 1200 mm Waschtischunterschrank			F S A 4 3 1 2 4 2 W U A 1 1 1 2 1 7
1	Mineralguss Waschtisch, LED, 1200 mm Design Siphon			M W P 1 1 4 D B 1 P Z 1 3 7 4 1
Summe				
Aufpreis Hochglanz Korpus Aufpreis Chromkante Auszug				

## b - straight - Planungsbeispiele

<b>BSM-0114-1</b>		  	1400 mm breit	
1	Flächenspiegel 1400 mm			F S A 4 3 1 4 4 2
1	Waschtischunterschrank			W U A 1 1 1 4 1 0
1	Waschtisch Mineralguss, weiß, 1400 mm LED	S W M 9 3 1 4 B 1		
Summe				
Aufpreis Hochglanz Korpus Aufpreis Chromkante Auszug				
<b>BSM-0114-2</b>		  	1400 mm breit	
1	Spiegelschrank, 1400 mm			S 2 A 4 3 1 4 4 2
1	Waschtischunterschrank			W U A 3 3 1 4 1 0
1	Waschtisch Mineralguss, weiß, 1400 mm LED	S W M 9 3 1 4 B 1		
Summe				
Aufpreis Hochglanz Korpus Aufpreis Chromkante Auszug Aufpreis Glasreling Auszug				
<b>BSM-0114-3</b>		  	1400 mm breit	
1	Spiegelschrank, 1400 mm			S 2 A 4 3 1 4 4 4
1	Waschtischunterschrank			W U A 3 3 1 4 1 0
1	Waschtisch Mineralguss, weiß, 1400 mm LED	S W M 9 3 1 4 B 1		
Summe				
Aufpreis Hochglanz Korpus Aufpreis Chromkante Auszug Aufpreis Glasreling Auszug				
<b>BSM-0114-4</b>		  	1400 mm breit	
1	Flächenspiegel 1400 mm			F S A 4 3 1 4 4 2
1	Waschtischunterschrank			W U A 1 1 1 4 1 6
1	Mineralguss Waschtisch, LED, 1400 mm	M W P 1 1 4 M B 1		
1	Design Siphon	P Z 1 3 7 4 1		
Summe				
Aufpreis Hochglanz Korpus Aufpreis Chromkante Auszug				

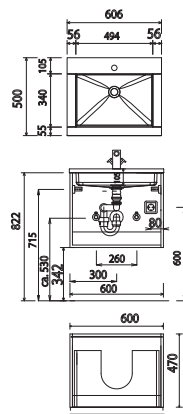
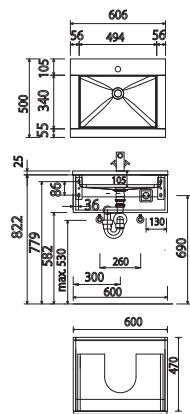
## b - straight - Planungsbeispiele

<b>BSM-0114-D1</b>		
1	Flächenspiegel 1400 mm F S A 4 3 1 4 4 2	
1	Waschtischunterschrank W U A 1 1 1 4 1 2	
1	Waschtisch Mineralguss, weiß, 1400 mm S W M 9 3 4 D B 1 Doppelwaschtisch LED	
Summe		
Aufpreis Hochglanz Korpus Aufpreis Chromkante Auszug		1400 mm breit
<b>BSM-0114-D2</b>		
1	Spiegelschrank, 1400 mm S 2 A 4 3 1 4 4 2	
1	Waschtischunterschrank W U A 3 3 1 4 1 2	
1	Waschtisch Mineralguss, weiß, 1400 mm S W M 9 3 4 D B 1 Doppelwaschtisch LED	
Summe		
Aufpreis Hochglanz Korpus Aufpreis Chromkante Auszug Aufpreis Glasreling Auszug		1400 mm breit
<b>BSM-0114-D3</b>		
1	Spiegelschrank, 1400 mm S 2 A 4 3 1 4 4 4	
1	Waschtischunterschrank W U A 3 3 1 4 1 2	
1	Waschtisch Mineralguss, weiß, 1400 mm S W M 9 3 4 D B 1 Doppelwaschtisch LED	
Summe		
Aufpreis Hochglanz Korpus Aufpreis Chromkante Auszug Aufpreis Glasreling Auszug		1400 mm breit
<b>BSM-0114-D4</b>		
1	Flächenspiegel 1400 mm F S A 4 3 1 4 4 2	
1	Waschtischunterschrank W U A 1 1 1 4 1 7	
1	Mineralguss Waschtisch, LED, 1400 mm M W P 1 1 4 D B 1	
2	Design Siphon P Z 1 3 7 4 1	
Summe		
Aufpreis Hochglanz Korpus Aufpreis Chromkante Auszug		1400 mm breit

## b - straight - Maßskizzen

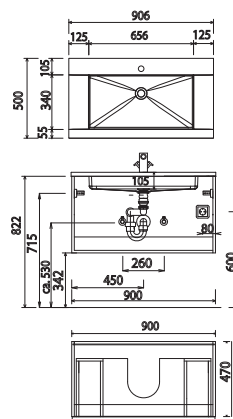
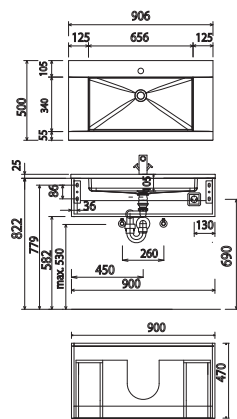
SWM 9306 + WUA 1160 10

SWM 9306 + WUA 3360 10



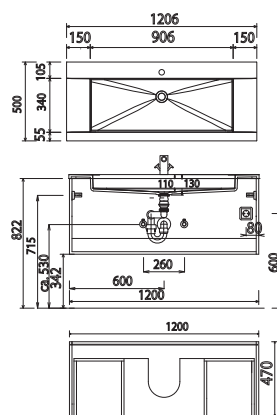
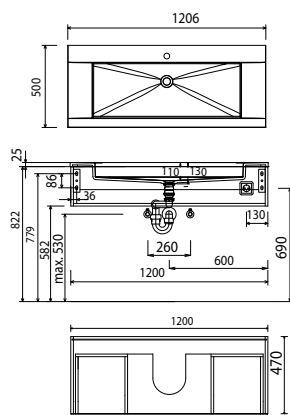
SWM 9309 + WUA 1190 10

SWM 9309 + WUA 3390 10



SWM 9312 + WUA 1112 10

SWM 9312 + WUA 3312 10



Bei Waschtischanlagen mit Befestigungsschrauben müssen die Maße zum Bohren vor Ort, nach dem Auflegen des Waschtisches auf den Unterschrank, angezeichnet werden.

Waschtische ohne Befestigungskonsolen werden mit Silikon an der Wand und auf den Möbelseiten befestigt!

Mineralguss:

Die Temperatur des Gebrauchswassers darf 55° C nicht überschreiten. Haarfärbemittel müssen bei Kontakt mit der Oberfläche sofort entfernt werden, um Fleckenbildung zu vermeiden.

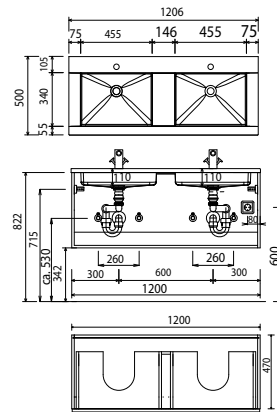
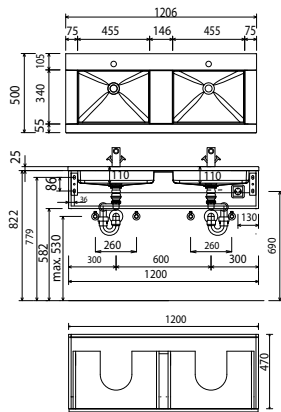
Toleranzen:

Die Maßtoleranzen (+/- 5mm) und Ebenheitstoleranzen (DIN 18202) unterliegen den üblichen materialspezifischen Toleranzen für Baustoffe, anlehnend an die DIN 18202.

## b - straight - Maßskizzen

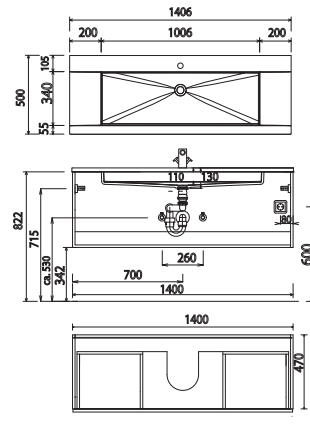
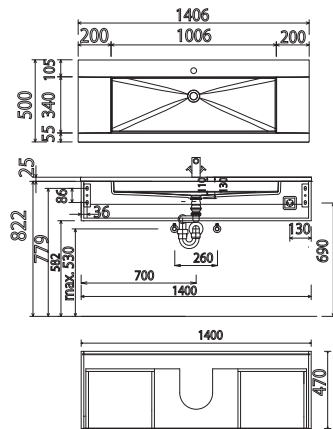
SWM 932D + WUA 1112 12

SWM 932D + WUA 3312 12



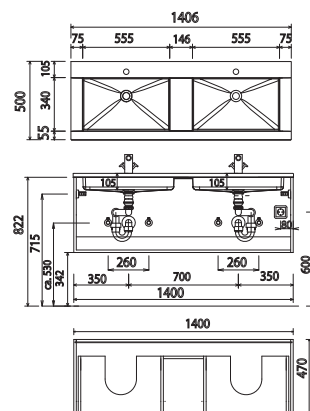
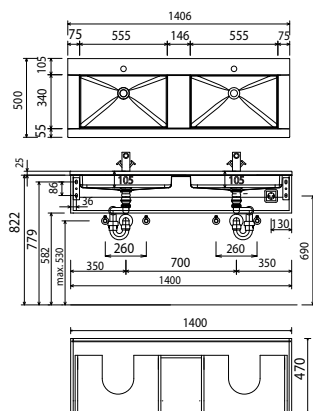
SWM 9314 + WUA 1114 10

SWM 9314 + WUA 3314 10



SWM 934D + WUA 1114 12

SWM 934D + WUA 3314 12



Bei Waschtischanlagen mit Befestigungsschrauben müssen die Maße zum Bohren vor Ort, nach dem Auflegen des Waschtisches auf den Unterschrank, angezeichnet werden.

Waschtische ohne Befestigungskonsolen werden mit Silikon an der Wand und auf den Möbelseiten befestigt!

Mineralguss:

Die Temperatur des Gebrauchswassers darf 55° C nicht überschreiten. Haarfärbemittel müssen bei Kontakt mit der Oberfläche sofort entfernt werden, um Fleckenbildung zu vermeiden.

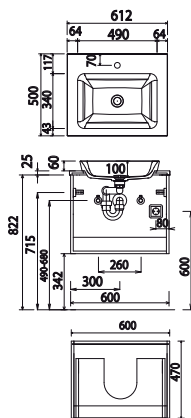
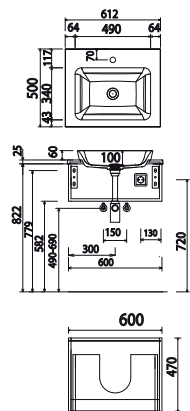
Toleranzen:

Die Maßtoleranzen (+/- 5mm) und Ebenheitstoleranzen (DIN 18202) unterliegen den üblichen materialspezifischen Toleranzen für Baustoffe, anlehnend an die DIN 18202.

## b - straight - Maßskizzen

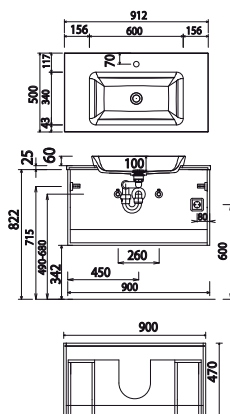
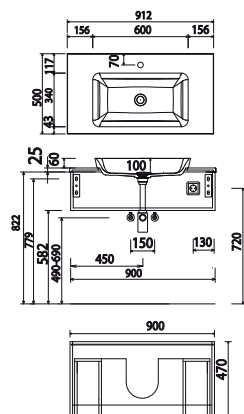
MWP 106M + WUA 1160 16

MWP 106M + WUA 3360 16



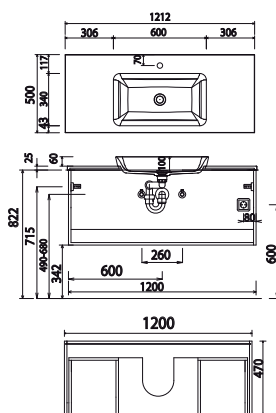
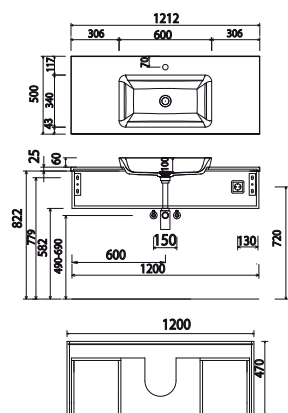
MWP 109M + WUA 1190 16

MWP 109M + WUA 3390 16



MWP 112M + WUA 1112 16

MWP 112M + WUA 3312 16



Bei Waschtischanlagen mit Befestigungsschrauben müssen die Maße zum Bohren vor Ort, nach dem Auflegen des Waschtisches auf den Unterschrank, angezeichnet werden.

Waschtische ohne Befestigungskonsolen werden mit Silikon an der Wand und auf den Möbelseiten befestigt!

Mineralguss:

Die Temperatur des Gebrauchswassers darf 55° C nicht überschreiten. Haarfärbemittel müssen bei Kontakt mit der Oberfläche sofort entfernt werden, um Fleckenbildung zu vermeiden.

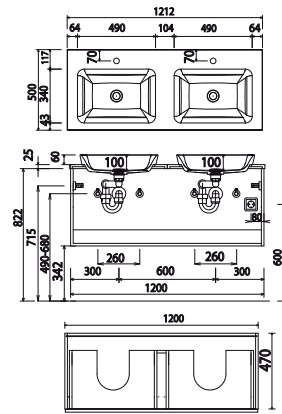
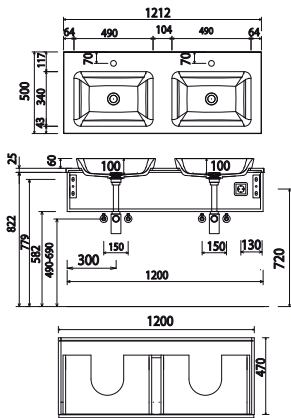
Toleranzen:

Die Maßtoleranzen (+/- 5mm) und Ebenheitstoleranzen (DIN 18202) unterliegen den üblichen materialspezifischen Toleranzen für Baustoffe, anlehnend an die DIN 18202.

## b - straight - Maßskizzen

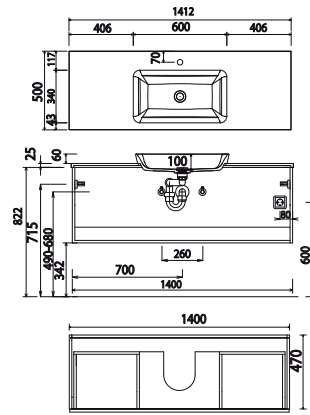
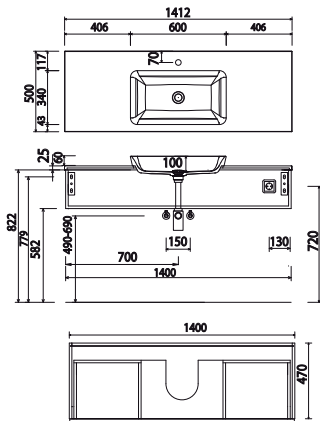
MWP 112D + WUA 1112 17

MWP 112D + WUA 3312 17



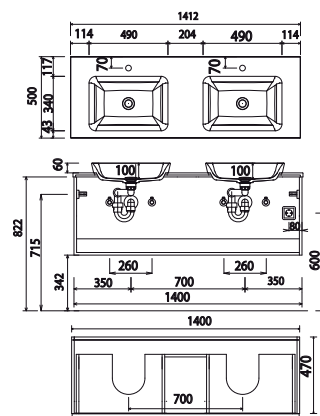
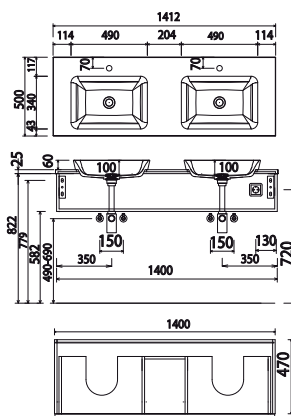
MWP 114M + WUA 1114 16

MWP 114M + WUA 3314 16



MWP 114D + WUA 1114 17

MWP 114D + WUA 3314 17



Bei Waschtischanlagen mit Befestigungsschrauben müssen die Maße zum Bohren vor Ort, nach dem Auflegen des Waschtisches auf den Unterschrank, angezeichnet werden.

Waschtische ohne Befestigungskonsolen werden mit Silikon an der Wand und auf den Möbelseiten befestigt!

Mineralguss:

Die Temperatur des Gebrauchswassers darf 55° C nicht überschreiten. Haarfärbemittel müssen bei Kontakt mit der Oberfläche sofort entfernt werden, um Fleckenbildung zu vermeiden.

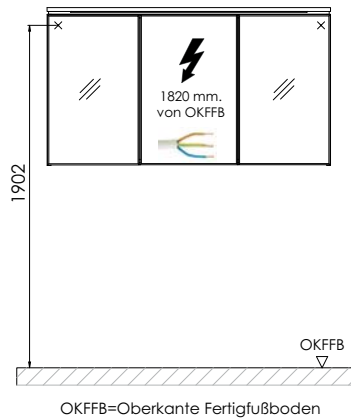
Toleranzen:

Die Maßtoleranzen (+/- 5mm) und Ebenheitstoleranzen (DIN 18202) unterliegen den üblichen materialspezifischen Toleranzen für Baustoffe, anlehndend an die DIN 18202.



## b - straight - Maßskizzen

Elektroanschlüsse für Spiegelschränke



Bei Waschtischanlagen mit Befestigungsschrauben müssen die Maße zum Bohren vor Ort, nach dem Auflegen des Waschtisches auf den Unterschrank, angezeichnet werden.

Waschtische ohne Befestigungskonsolen werden mit Silikon an der Wand und auf den Möbelseiten befestigt!

Mineralguss:

Die Temperatur des Gebrauchswassers darf 55° C nicht überschreiten. Haarfärbemittel müssen bei Kontakt mit der Oberfläche sofort entfernt werden, um Fleckenbildung zu vermeiden.

Toleranzen:

Die Maßtoleranzen (+/- 5mm) und Ebenheitstoleranzen (DIN 18202) unterliegen den üblichen materialspezifischen Toleranzen für Baustoffe, anlehnend an die DIN 18202.