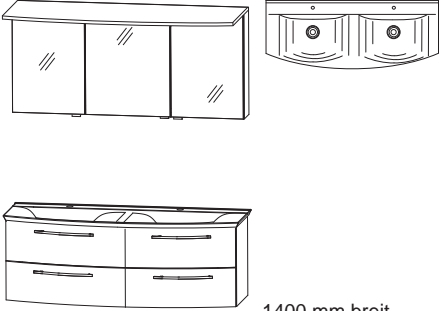
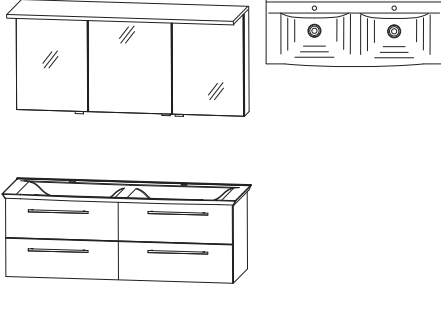
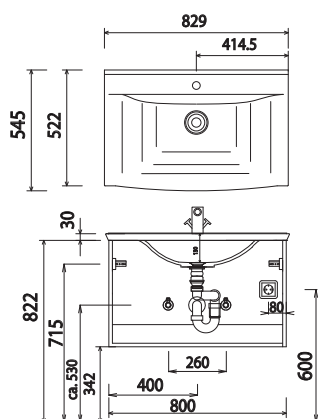


b - bright - Planungsbeispiele

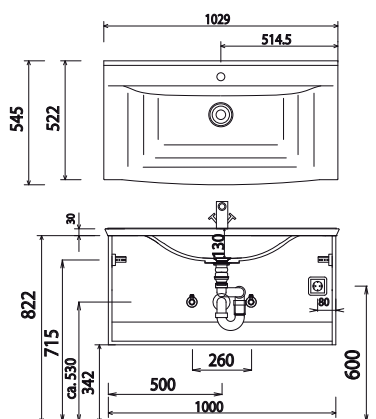
BBM-0114-2R		
1	Spiegelschrank LED S 2 A 4 3 1 4 8 7	
1	Waschtischunterschrank W U A 3 6 1 4 3 M	
1	Doppelwaschtisch Mineralguss, weiß, 1400 mm LED S W M R 1 4 D B 1	
Summe		
Aufpreis Hochglanz Korpus Aufpreis Chromkante Auszug		
BBM-0114-2G		
1	Spiegelschrank LED S 2 A 4 3 1 4 8 8	
1	Waschtischunterschrank W U A 3 3 1 4 D 8	
1	Doppelwaschtisch Mineralguss, weiß, 1400 mm LED S W M G 1 4 D B 1	
Summe		
Aufpreis Hochglanz Korpus Aufpreis Chromkante Auszug Aufpreis Glasreling Auszug		

b - bright - Maßskizzen

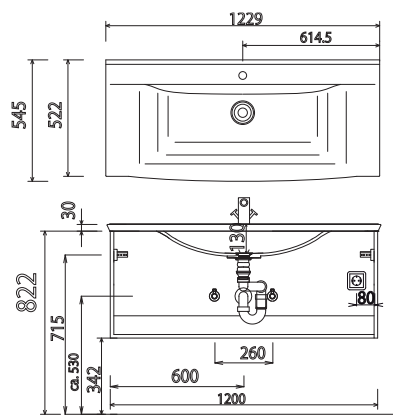
SWM G080



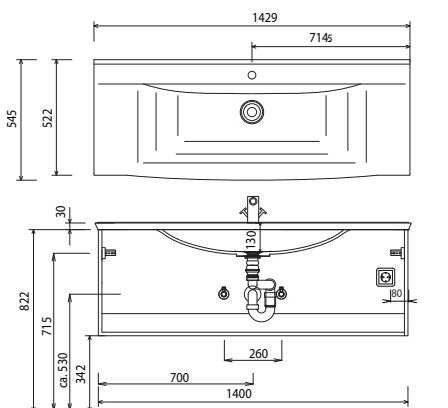
SWM G100



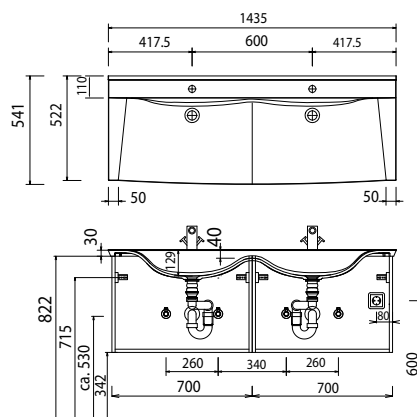
SWM G120



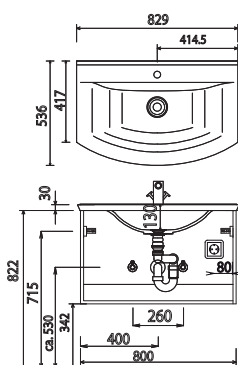
SWM G140



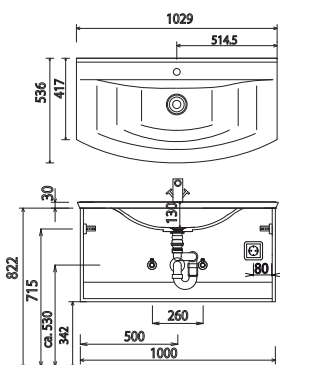
SWM G14D



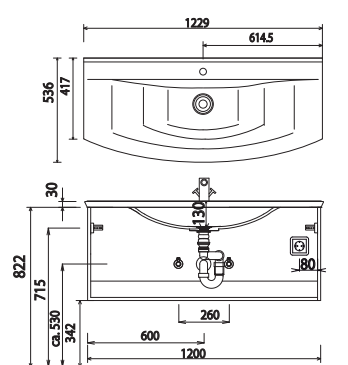
SWM R080



SWM R100



SWM R120



Bei Waschtischanlagen mit Befestigungsschrauben müssen die Maße zum Bohren vor Ort, nach dem Auflegen des Waschtisches auf den Unterschrank, angezeichnet werden.

Waschtische ohne Befestigungskonsolen werden mit Silikon an der Wand und auf den Möbelseiten befestigt!

Mineralguss:

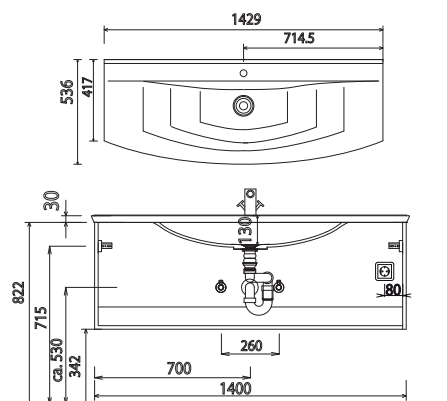
Die Temperatur des Gebrauchswassers darf 55° C nicht überschreiten. Haarfärbemittel müssen bei Kontakt mit der Oberfläche sofort entfernt werden, um Fleckenbildung zu vermeiden.

Toleranzen:

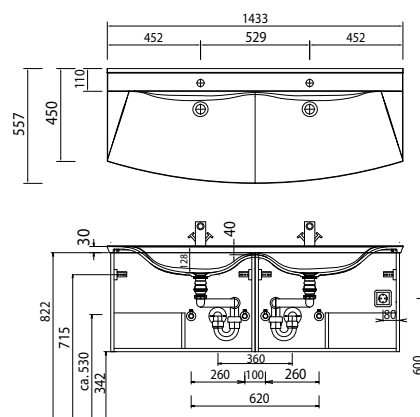
Die Maßtoleranzen (+/- 5mm) und Ebenheitstoleranzen (DIN 18202) unterliegen den üblichen materialspezifischen Toleranzen für Baustoffe, anlehndend an die DIN 18202.

b - bright - Maßskizzen

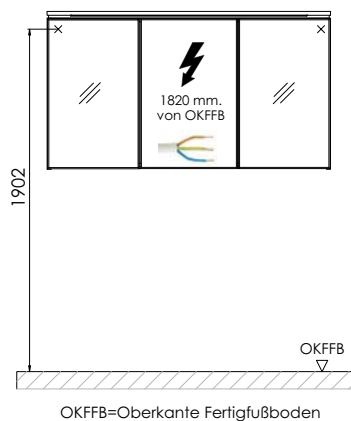
SWM R140



SWM R14D



Elektroanschlüsse für Spiegelschränke



Bei Waschtischanlagen mit Befestigungsschrauben müssen die Maße zum Bohren vor Ort, nach dem Auflegen des Waschtisches auf den Unterschrank, angezeichnet werden.

Waschtische ohne Befestigungskonsolen werden mit Silikon an der Wand und auf den Möbelseiten befestigt!

Mineralguss:

Die Temperatur des Gebrauchswassers darf 55° C nicht überschreiten. Haarfärbemittel müssen bei Kontakt mit der Oberfläche sofort entfernt werden, um Fleckenbildung zu vermeiden.

Toleranzen:

Die Maßtoleranzen (+/- 5mm) und Ebenheitstoleranzen (DIN 18202) unterliegen den üblichen materialspezifischen Toleranzen für Bauwerkstoffe, anlehnend an die DIN 18202.